

VERSO STANDARD RHP STANDARD

ІНСТРУКЦІЯ З МОНТАЖУ
ЗОВНІШНІХ АКЕСУАРІВ

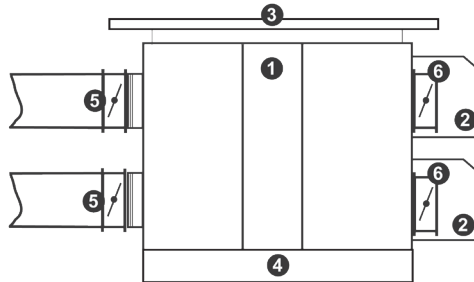




ЗМІСТ

МОНТАЖ ДАХІВ	4
МОНТАЖ КОЖУХІВ	10
ПРИКЛАДИ ВСТАНОВЛЕННЯ КОВПАКІВ	12

Припливно-витяжні установки VERSO STANDARD не підходять для установки на відкритих майданчиках без додаткової модифікації. Блоки, призначені для установки на вулиці, повинні бути закріплені на базовій рамі або ніжках, а повітряні заслінки повинні бути встановлені на підключення до повітропроводів. Вентиляційну установку необхідно захистити від впливу погоди шляхом встановлення спеціального даху та кожухів. Якщо є можливість, для додаткового захисту від вітру установку рекомендується встановлювати біля стін.



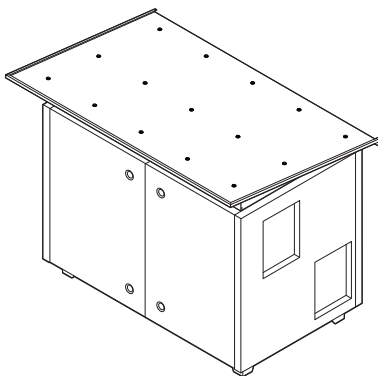
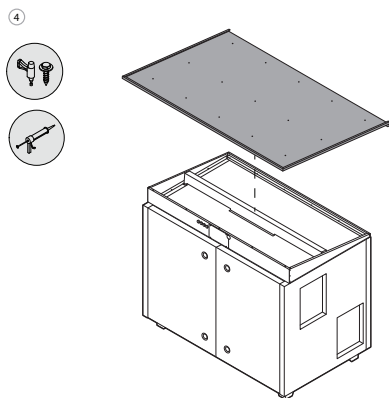
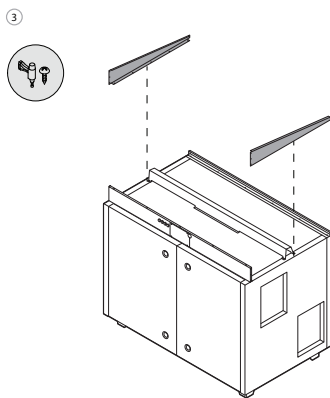
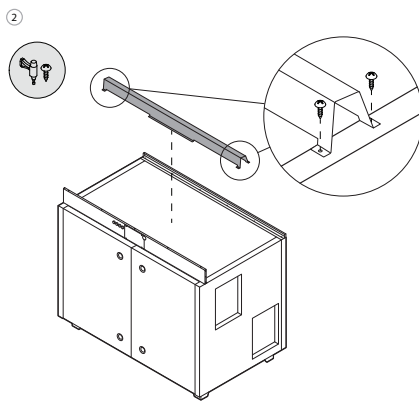
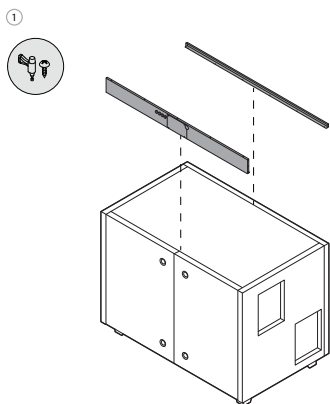
- 1 Вентиляційна установка
- 2 Кожухи
- 3 Дах
- 4 Монтажна рама або ніжки
- 5 Повітряні заслонки з боку приміщення (рекомендовано)
- 6 Заслонки зовнішнього повітря (обов'язково)



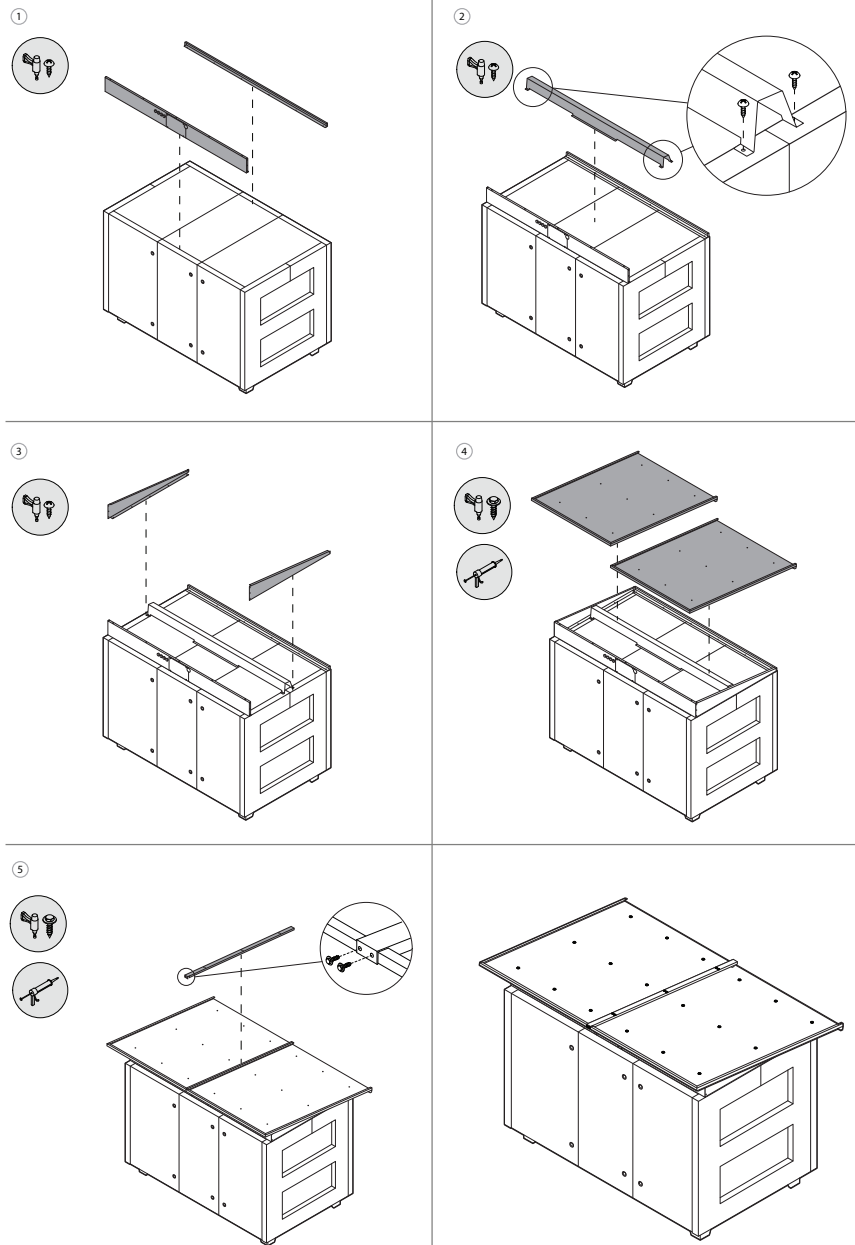
- З'єднання установок, що монтуються зовні, повинні бути додатково ущільнені (герметик не входить в комплект).
- Якщо установку, що змонтовано зовні, буде вимкнено в холодну пору року, припливні та витяжні повітропроводи (з внутрішньої сторони) повинні бути обладнані додатковими запірними заслонками. Вони повинні запобігати циркуляції теплого повітря всередині установки, коли вона зупинена, щоб уникнути конденсації, яка може бути шкідливою для електронних компонентів.

МОНТАЖ ДАХІВ

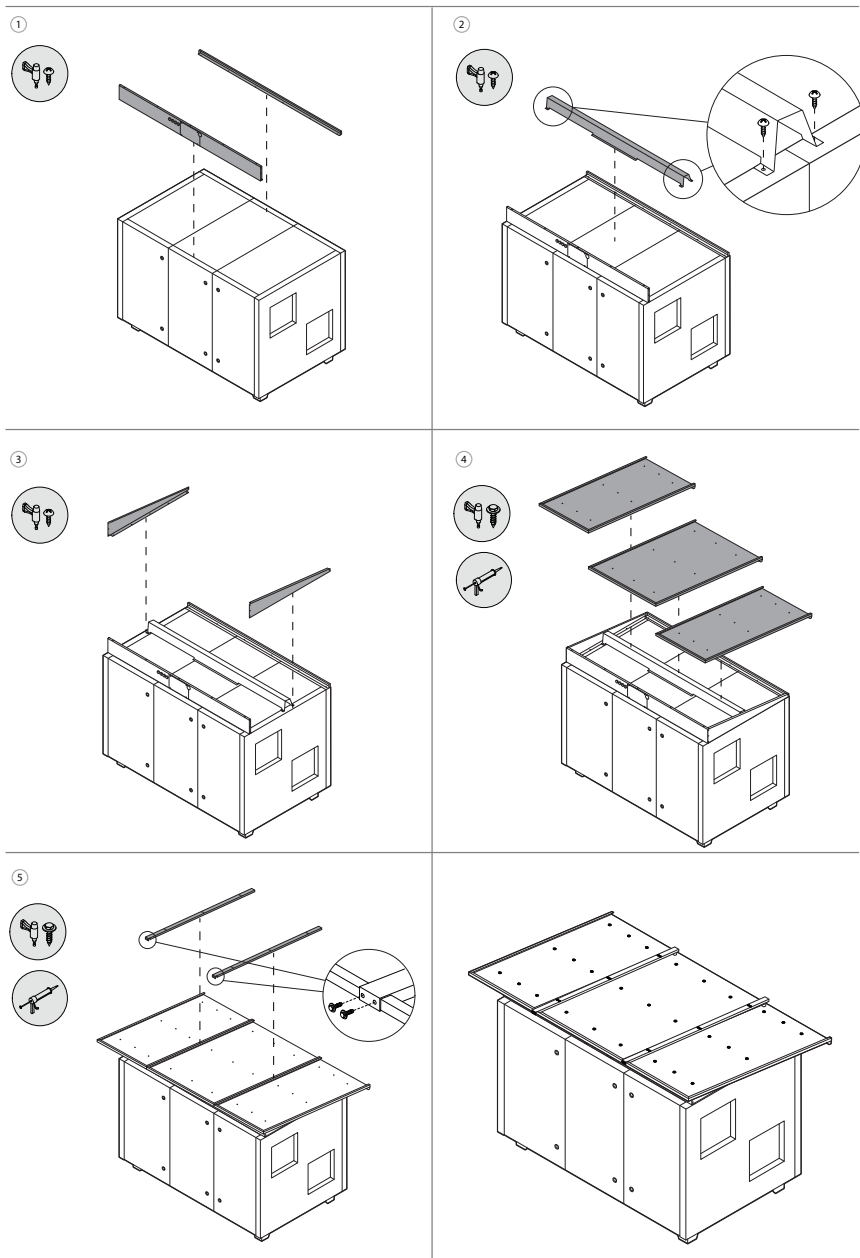
Verso R 1000 - R 1300 - R 1500 - R 1700 - R 2000 - CF 1000 - CF 1300 - CF 1700 - CF 2300 - RHP 1200 - RHP 1600



Verso R 2500 - R 5000

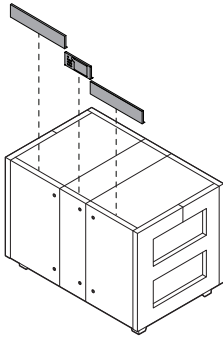


Verso R 3000 - R 4000

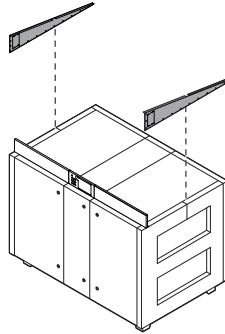


Verso R 7000

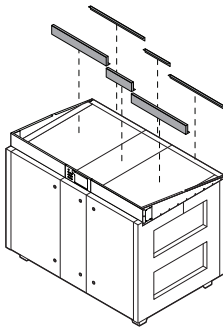
1



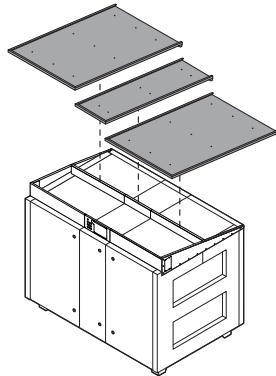
2



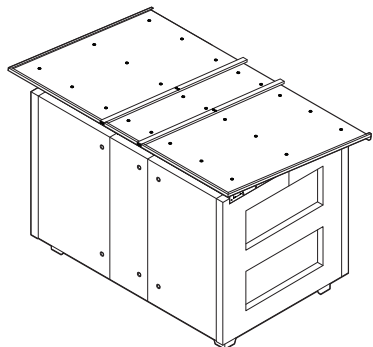
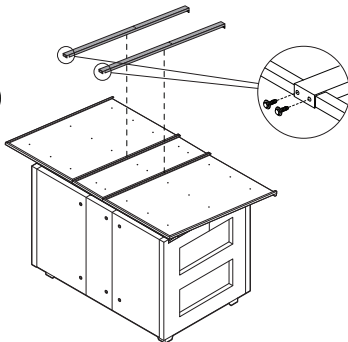
3



4

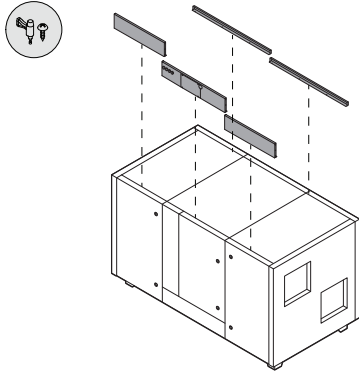


5

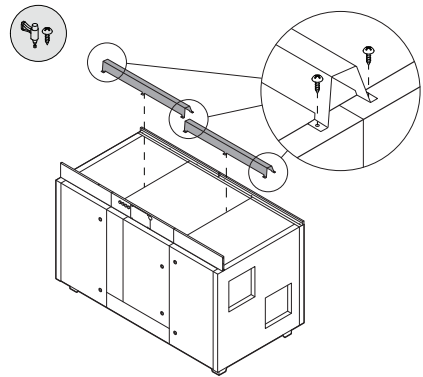


Verso CF 3500

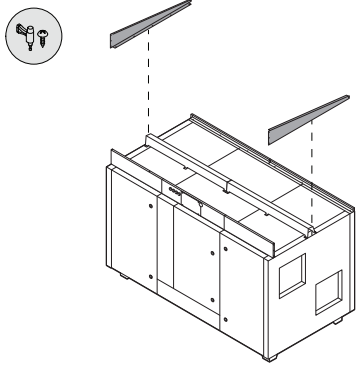
1



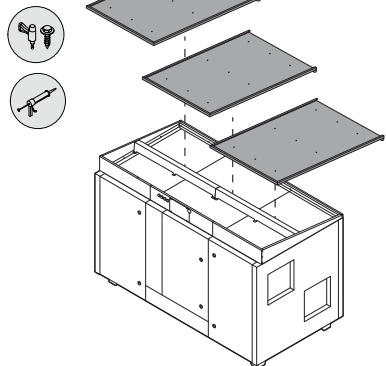
2



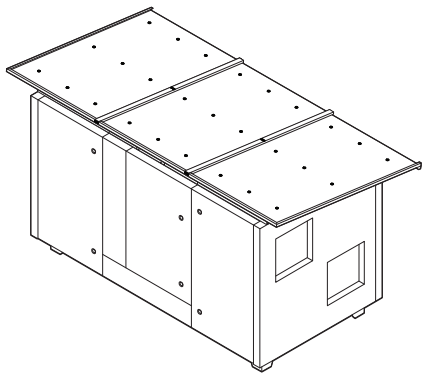
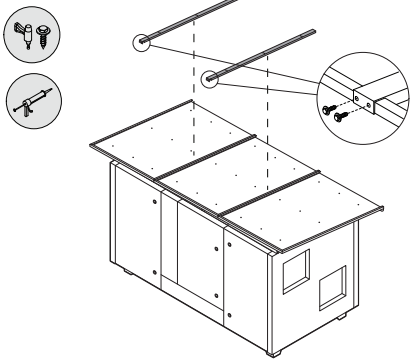
3



4

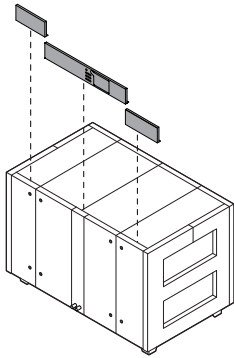


5

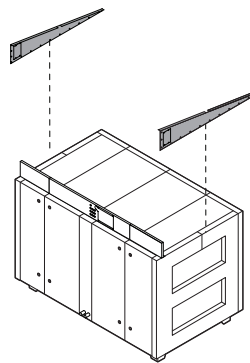


Verso CF 5000

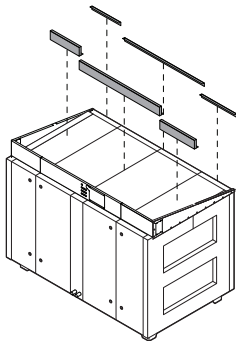
1



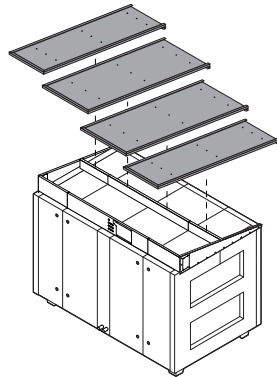
2



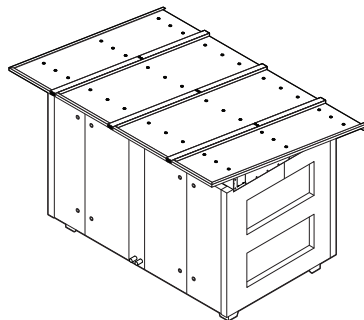
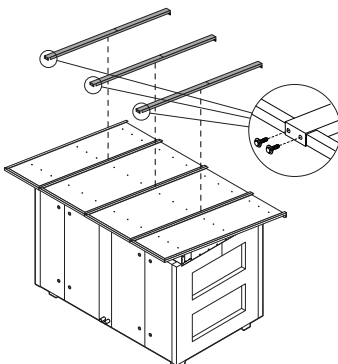
3



4



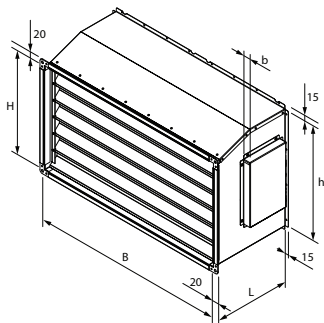
5



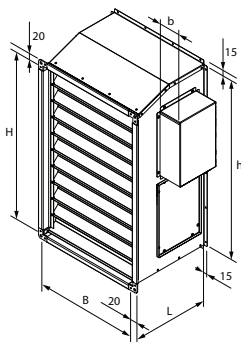
МОНТАЖ КОЖУХІВ



Під час встановлення повітрязбірних/витяжних ковпаків необхідно забезпечити, щоб витяжне повітря з установки не потрапляло назад у повітрязбірні отвори. Для цього слід розділити повітряні потоки або направити їх у різні боки за допомогою додаткових сегментів повітропроводів або колін.

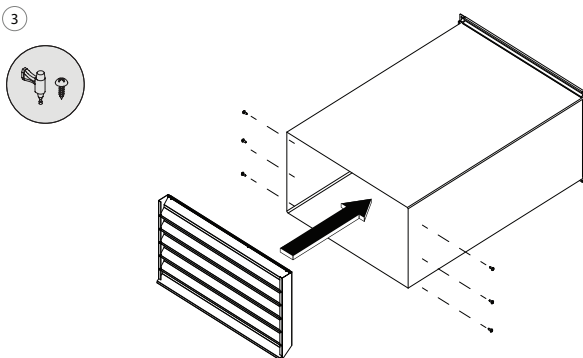
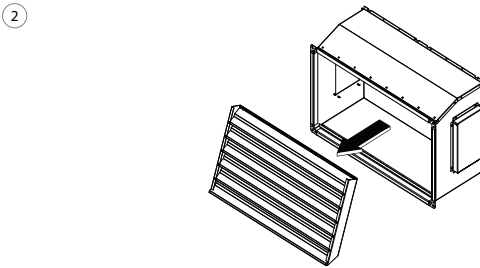
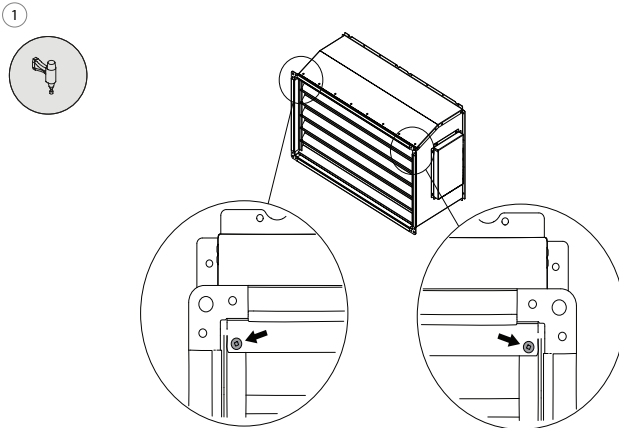


Установка	B	H	L	b	h
VERSO R 1000 U - R 1300 U - R 1500 U	750	350	480	30	400
VERSO R 1700 U - R 2000 U	750	400	320	30	450
VERSO R 2500 U	900	400	320	10	450
VERSO R 5000 H	1250	550	320	10	600
VERSO R 7000 H	1400	650	320	10	700
VERSO CF 1000 U - CF 1300 U - CF 1700 U	730	350	480	30	400
VERSO CF 5000 H	1250	550	320	30	600
RHP 1200 U - RHP 1600 U	600	350	320	10	400



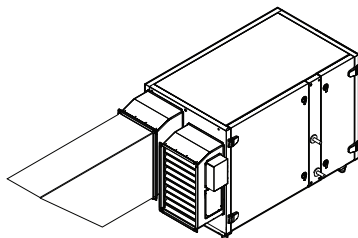
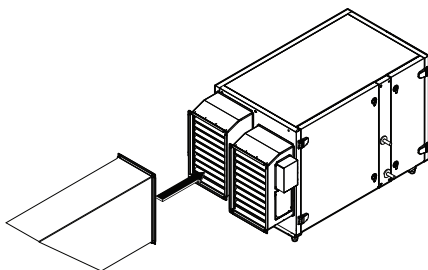
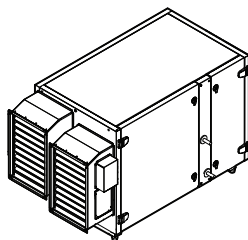
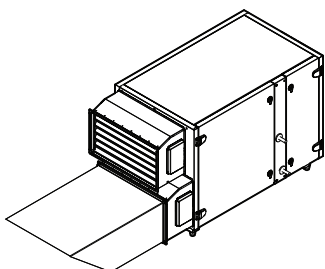
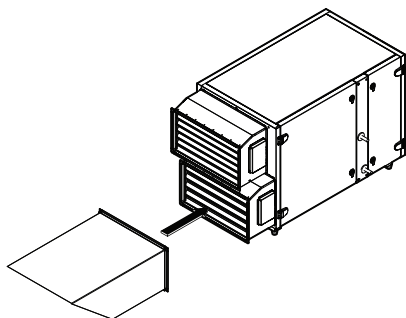
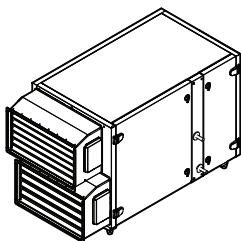
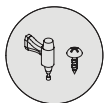
Установка	B	H	L	b	h
VERSO R 3000 U - R 4000 U	500	700	320	90	750
VERSO CF 2300 U	400	650	320	90	700
VERSO CF 3500 U	500	700	320	90	750

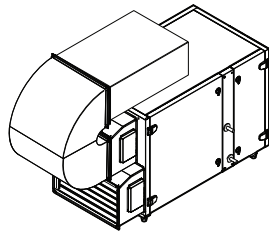
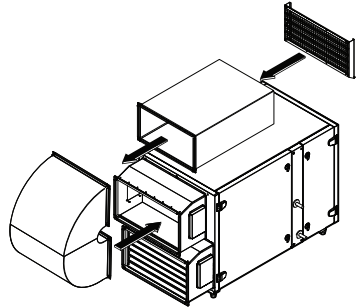
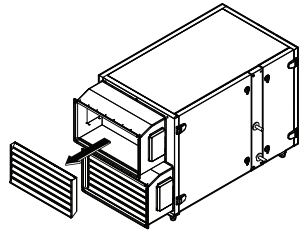
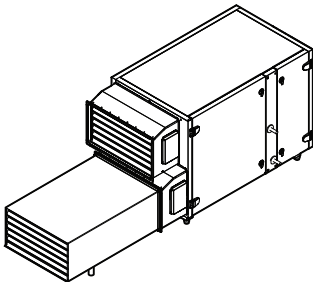
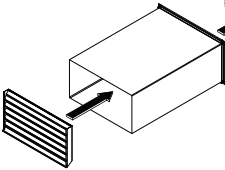
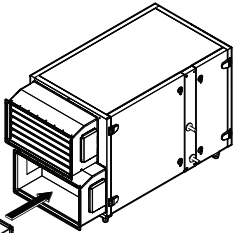
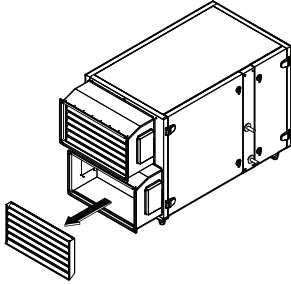
Повітряні ковпаки спроектовані таким чином, щоб прямокутні повітропроводи легко приєднувалися до їхніх фланців. За потреби захисні жалюзі від дощу можна зняти та встановити на кінець додаткового повітропроводу.

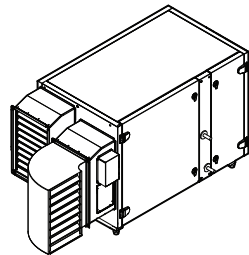
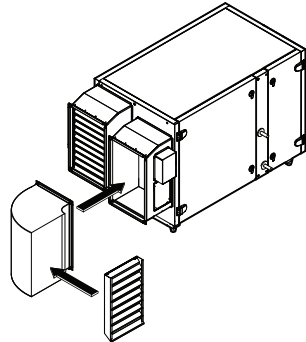
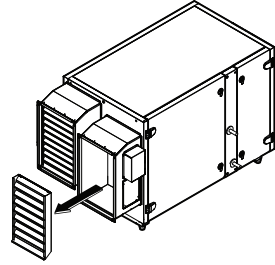
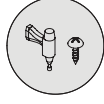
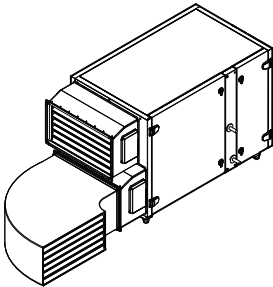
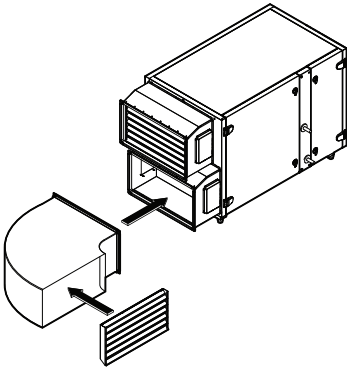
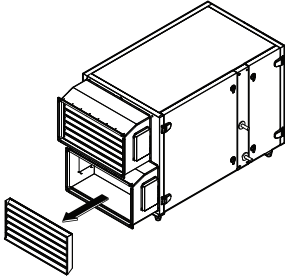


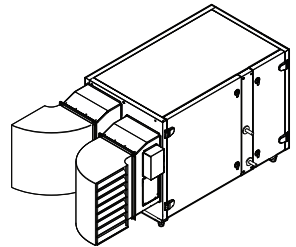
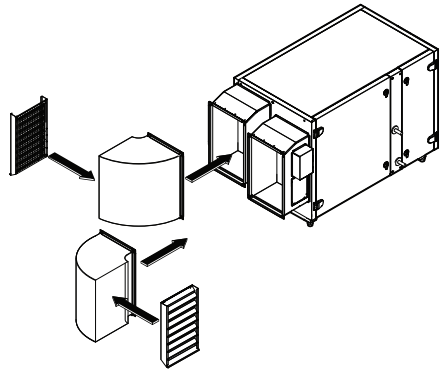
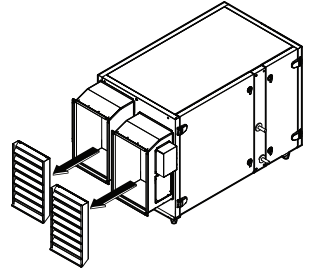
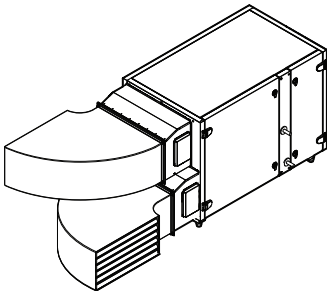
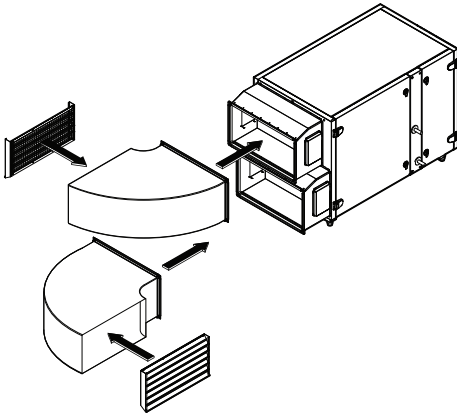
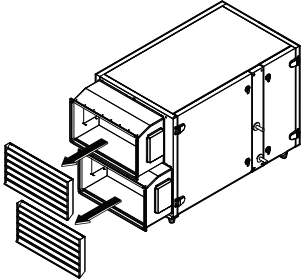
Нижче наведені приклади встановлення ковпаків та перенаправлення повітряних потоків. На ілюстраціях показано додаткові компоненти (повітропроводи, коліна, монтажні матеріали), які не входять до комплекту постачання ковпаків.

ПРИКЛАДИ ВСТАНОВЛЕННЯ КОВПАКІВ









SERVICE AND SUPPORT

LITHUANIA

UAB KOMFOVENT

Phone: +370 5 200 8000
service@komfovent.com
www.komfovent.com

FINLAND

Komfovent Oy

Muuntotie 1 C1
FI-01 510 Vantaa, Finland
Phone: +358 20 730 6190
toimisto@komfovent.com
www.komfovent.com

GERMANY

Komfovent GmbH

Konrad-Zuse-Str. 2a,
42551 Velbert, Deutschland
Phone: +49 0 2051 6051180
info@komfovent.de
www.komfovent.de

LATVIA

SIA Komfovent

Bukaišu iela 1, LV-1004 Riga, Latvia
Phone: +371 24 66 4433
info.lv@komfovent.com
www.komfovent.com

SWEDEN

Komfovent AB

Ögärdesvägen 12A
433 30 Partille, Sverige
Phone: +46 31 487 752
info_se@komfovent.com
www.komfovent.se

UNITED KINGDOM

Komfovent Ltd

Unit C1 The Waterfront
Newburn Riverside, Newcastle upon
Tyne NE15 8NZ, UK
Phone: 0191 429 4503
info_uk@komfovent.com
www.komfovent.com

PARTNERS

AT	J. PICHLER Gesellschaft m. b. H.	www.pichlerluft.at
BE	Ventilair group ACB Airconditioning	www.ventilairgroup.com www.acbairco.be
CZ	REKUVENT s.r.o.	www.rekuvent.cz
CH	WESCO AG SUDCLIMATAIR SA CLIMAIR GmbH	www.wesco.ch www.sudclimatair.ch www.climair.ch
DK	Øland A/S	www.oeland.dk
EE	BVT Partners	www.bvtpartners.ee
FR	ATIB	www.atib.fr
HR	Microclima	www.microclima.hr
HU	AIRVENT Légtechnikai Zrt. Gevent Magyarorszáig Kft. Merkapt	www.airvent.hu www.gevent.hu www.merkapt.hu
IE	Lindab	www.lindab.ie
IR	Fantech Ventilation Ltd	www.fantech.ie
IS	Blikk & Tækniþjónustan ehf Hitataekni ehf	www.bogt.is www.hitataekni.is
IT	ICARIA	www.icaria.srl
NL	Ventilair group DECIPOL-Vortvent CLIMA DIRECT BV ForClima BV	www.ventilairgroup.com www.vortvent.nl www.climadirect.com www.forclima.nl
NO	Ventilution AS Ventistål AS Thermo Control AS	www.ventilution.no www.ventistal.no www.thermocontrol.no
PL	Ventia Sp. z o.o.	www.ventia.pl
SE	Nordisk Ventilator AB	www.nordiskventilator.se
SI	Agregat d.o.o	www.agregat.si
SK	TZB produkt, s.r.o.	www.tzbprodukt.sk
UA	TD VECON LLC	www.vecon.ua