

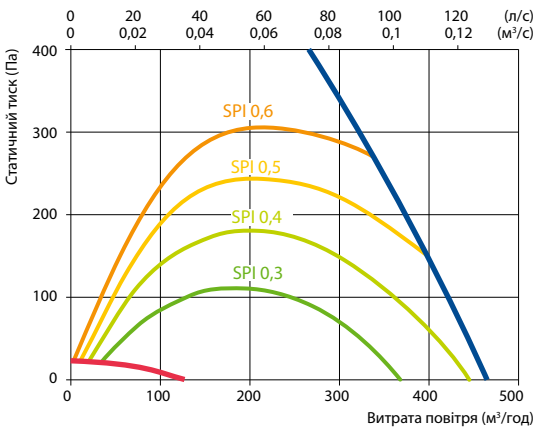
Domekt CF 400 V C6M

Максимальна витрата повітря, м³/год	422
Максимальна витрата повітря, л/с	117
Номинальний потік повітря, м³/с	0,082
Номинальний перепад тиску, Па	50
SPI, Вт/(м³/год)	0,28
Тепловий ККД рекуперації тепла, %	89
Потужність електричного нагрівача, кВт/Δt, °C	0,5/4,9
Потужність попереднього електронагрівача, кВт/Δt, °C	1/9,9
Напруга живлення, В	1~230
Максимальний робочий струм НЕ, А	8,1
Кабель живлення, мм²	3×1,5
Споживана електрична потужність приводу вентилятора при максимальній витраті, Вт	123
Споживана електрична потужність приводу вентилятора при номінальній витраті, Вт	48
Рівень шумової потужності, L _{WA} дБ(A)	45
Рівень шумового тиску, L _{PA} дБ(A), (3 м)	34
Розміри фільтрів ВхНхL, мм	350×220×46
Розміри установки ВхНхL, мм	585×750×598
Простір для обслуговування, мм	750
Вага установки, кг	55



Продуктивність

Установка зі стандартною комплектацією



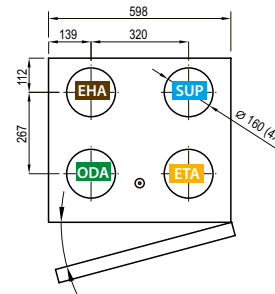
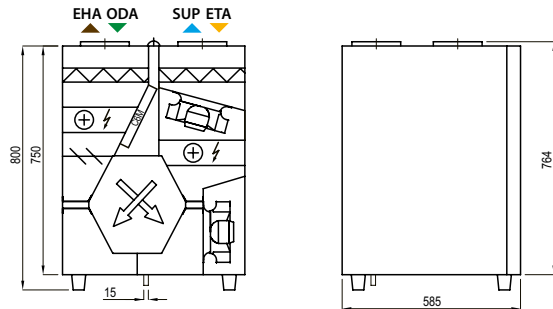
Температурна ефективність

Зовнішня температура, °C	Зима					Літо		
	-23	-15	-10	-5	0	25	30	35
Після рекуперації, °C	18,3*	18,9*	19,5*	19,5*	19,5	22,3	22,9	23,5

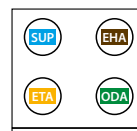
В приміщенні +22 C, 20 % RH

* розрахунки зроблені з урахуванням попереднього нагрівача.

Праве виконання (R1)



Ліве виконання (L1)



Акcesуари

Заслонка	AGUJ-M-160+LF230/CM230	
Глушник	ODA/EHA	AGS-160-50-600-M
	SUP/ETA	AGS-160-50-900-M
Водонагрівач	DH-160	
PPU	PPU-HW-3R-15-0,4-W2	
2-ходовий клапан (нагрів)	VVP47.10-0,4+SSF161.05HF	
Водяний охолоджувач	DCW-0,4-3	
2-ходовий клапан (охолодження)	VVP47.10-1,6+SSF161.05HF	
Вулична комбінована решітка	LD-160	
Водяний нагрівач-охолоджувач	DHCW-160	
DX охолоджувач	DCF-0,4-3	
Блок охолодження	MOU-12HFN8a+KA8140	

- ▶ ODA – повітря, що забирається з вулиці
- ▶ SUP – повітря, що подається до приміщення
- ▶ ETA – повітря, що видаляється з приміщення
- ▶ EHA – повітря, що викидається на вулицю