

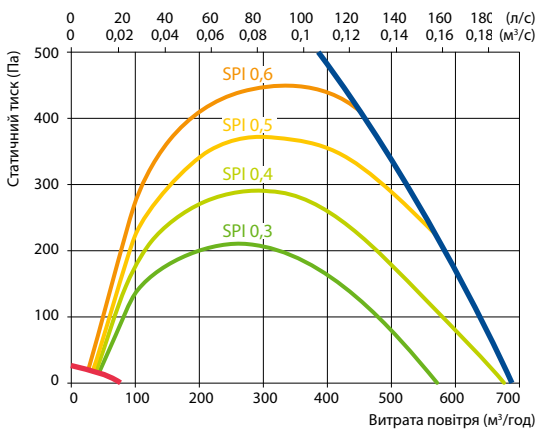
Domekt CF 500 F C6M

Максимальна витрата повітря, м³/год	650
Максимальна витрата повітря, л/с	181
Номинальний потік повітря, м³/с	0,13
Номинальний перепад тиску, Па	50
SPI, Вт/(м³/год)	0,22
Тепловий ККД рекуперації тепла, %	89
Потужність електричного нагрівача, кВт/Δt, °C	0,5/3,1
Потужність попереднього електронагрівача, кВт/Δt, °C	1/6,2
Напруга живлення, В	1~230
Максимальний робочий струм HE, А	10
Кабель живлення, мм²	3×1,5
Споживана електрична потужність приводу вентилятора при максимальній витраті, Вт	167
Споживана електрична потужність приводу вентилятора при номінальній витраті, Вт	56
Рівень шумової потужності, L _{WA} , дБ(А)	45
Рівень шумового тиску, L _{PA} , дБ(А), (3 м)	33
Розміри фільтрів ВxHxL, мм	473x242x46
Розміри установки ВxHxL, мм	1045x292x1400
Простір для обслуговування, мм	560
Вага установки, кг	93



Продуктивність

Установка зі стандартною комплектацією



Акcesуари

Заслонка	AGUJ-M-200+LF230/CM230	
Глушник	ODA/EHA	AGS-200-50-600-M
	SUP/ETA	AGS-200-50-900-M
Водонагрівач	DH-200	
PPU	PPU-HW-3R-15-0,4-W2	
2-ходовий клапан (нагрів)	VVP47.10-0,4+SSF161.05HF	
Водяний охолоджувач	DCW-0,5-3	
2-ходовий клапан (охолодження)	VVP47.10-1,6+SSF161.05HF	
Вулична комбінована решітка	LD-200	
Водяний нагрівач-охолоджувач	DHCW-200	
DX охолоджувач	DCF-0,5-3	
Блок охолодження	MOU-12HFN8a+KA8140	

Допустимі варіанти монтажу



Температурна ефективність

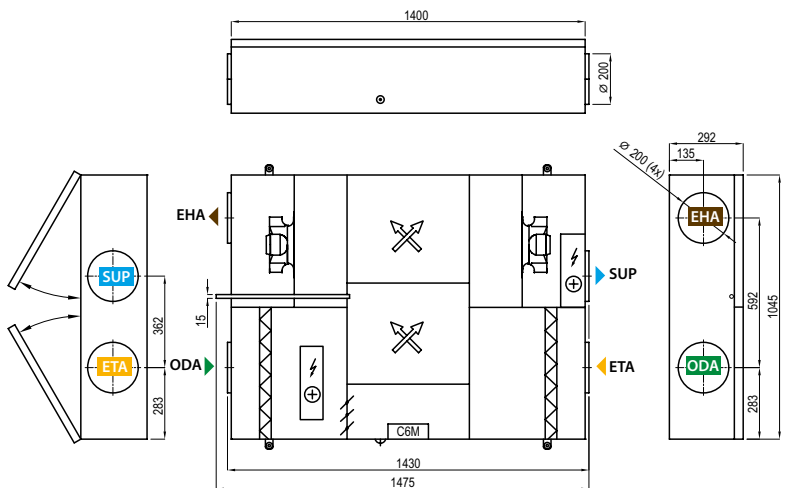
Зовнішня температура, °C	Зима					Літо		
	-23	-15	-10	-5	0	25	30	35
Після рекуператора, °C	17,4*	18,2*	18,9*	18,9*	18,9	22,4	23,1	23,8

В приміщенні +22 C, 20 % RH

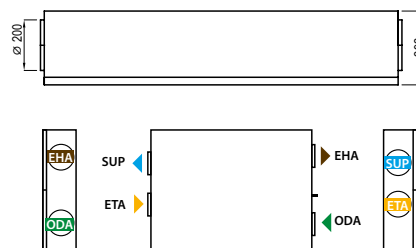
* розрахунки зроблені з урахуванням попереднього нагрівача.

Праве виконання (R1)

Вигляд зі сторони огляду



Ліве виконання (L1)



- ▶ ODA – повітря, що забирається з вулиці
- ▶ SUP – повітря, що подається до приміщення
- ▶ ETA – повітря, що видаляється з приміщення
- ▶ EHA – повітря, що викидається на вулицю