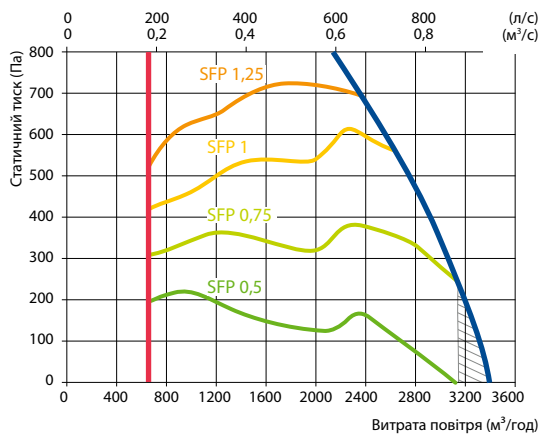


Verso R 3000 F C5

Номинальна витрата повітря згідно ErP 2018, м³/год	3150
Номинальна витрата повітря згідно ErP 2018, л/с	875
Потужність електричного нагрівача, кВт / Δt, °C	9/7,9
Напруга живлення HE, В	3~400
Напруга живлення HW, В	3~400
Максимальний робочий струм HE, А	19,8
Максимальний робочий струм HW, А	7,1
Кабель живлення E, мм²	5×4
Кабель живлення W, мм²	5×1,5
Споживана електрична потужність приводу вентилятора при максимальній витраті, Вт	720
Рівень потужності шуму, L _{WA} дБ(А)	60
Рівень шумового тиску, L _{PA} дБ(А), (3 м)	49
Розміри фільтрів В×Н×L, мм	560×540×96
Розміри установки В×Н×L, мм	1210×648×2160
Товщина панелі, мм	50
Простір для обслуговування, мм	600
Маса установки, кг	289



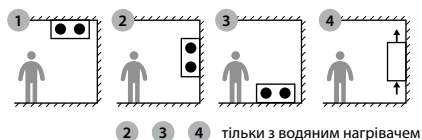
Продуктивність



Акcesуари

Заслонка	SRU-M-500x400+LF24/LM24
Глушник	ODA/EHA STS-IVR3BA-600-400-700-S
Водонагрівач	SVK-700x400-2R
PPU	PPU-HW-3R-15-1.6-W2
Водяний охолоджувач	DCW-3,0-20
2-ходовий клапан	VVP45.25-6.3+SSB161.05HF
DX охолоджувач	DCF-3,0-20-2
Блок охолодження	2xMOU-36HFN8a+KA8140

Допустимі варіанти монтажу



Температурна ефективність

Зовнішня температура, °C	Зима					Літо		
	-23	-15	-10	-5	0	25	30	35
Після рекуператора, °C	12,8	14,5	15,5	16,5	17,5	22,6	23,6	24,6

В приміщенні +22 °C, 20 % RH

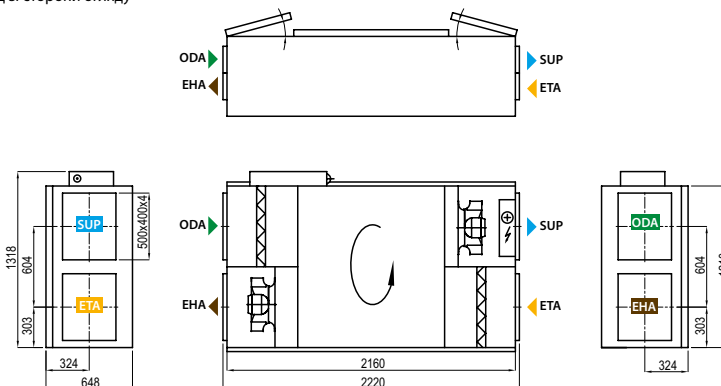
Водяний каналний повітрянагрівач *

	Зима		
	80/60	70/50	60/40
Температура води вхід/вихід, °C			
Потужність, кВт	10,2	10,2	10,2
Витрата, дм³/год	450	448	446
Перепад тиску, кПа	8,1	8,2	8,3
Температура повітря вхід/вихід, °C	12,8 / 22,0		
Максимальна потужність, кВт	26,0	21,1	16,1
З'єднання, "	½		

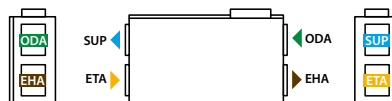
* Опція

Праве виконання (R1)

Вигляд зі сторони огляду



Ліве виконання (L1)



- ▶ ODA – повітря, що забирається з вулиці
- ▶ SUP – повітря, що подається до приміщення
- ▶ ETA – повітря, що видаляється з приміщення
- ▶ EHA – повітря, що викидається на вулицю